

AQUA BIG

wyprodukowano we Włoszech



Aqua Big z przezroczystym kłosem SAN

Kod	Model	Wysokość	Wlot/ Wylot (c)	Wymiary a x b (mm)	Opakowanie zbiorcze		
					Ilość	kg	ałbxc (mm)
A1050120	AB V/T	9" 3/4	1"	185 X 343	4	10,00	400X400X410
A1050130	AB V/T		1" 1/2	185 X 353	4	11,00	400X400X410
A1050140	AB V/T		1"	185 X 615	4	16,00	430X670X420
A1050150	AB V/T	20"	1" 1/2	185 X 625	4	16,73	430X670X420
A1050340	AB V/T		30"	1" 1/2	185 X 878	1	7,00



OPIS

Linia duża to linia pojemników dwuczęściowych do wkładów średniej wielkości. Nadaje się do sytuacji, w której zużywana jest pewna ilość wody. Linia oferowana jest w serii AQUA BIG o wymiarach 9" 3/4 - 20" - 30", z kłosem nieprzezroczystymi (białe PP) lub przezroczystymi (niebieski SAN). Głowice wykonane są z gwintem wewnętrznym, bez mosiężnych wkładek oraz z zaworem spustowym z tworzywa sztucznego z czarnego PP. Pojemniki przeznaczone są do montażu na ścianie i wszystkie mieszczą wkład filtrujący o średnicy 4,5 cala o wymiarach od 9"3/4 - 20" - 30". Wszystkie pojemniki są dostarczane bez wkładów i mają czarne głowice i przezroczyste lub niebieskie kłosa. Inne kolory są dostępne na życzenie dla większych zamówień.



PARAMETRY TECHNICZNE

Głowica	PP bez mosiężnej wkładki
Kłosz	SAN Przezroczysty - niebieskie PP
O-ring	Silikon
Ciśnienie robocze	8 BAR Maks.
Ciśnienie rozrywające	35 BAR Maks.
Temperatura pracy	5°C + 50°C min./max
Przep. (pusty) przy 2 BAR	1" 106,98 l/min. - 1" 1/2 194,48 l/min.
Próba trwałości	200 000 cykli od 0-10 BAR

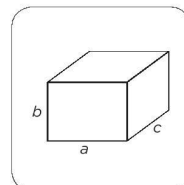
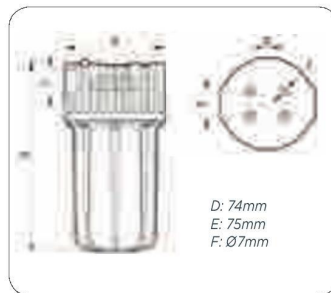


Aqua Big z nieprzezroczystym niebieską kłosem

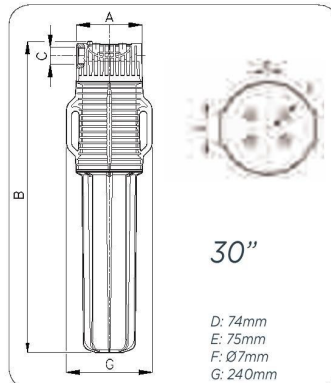
Kod	Model	Wysokość	Wlot/ Wylot (c)	Wymiary a x b (mm)	Opakowanie zbiorcze		
					Ilość	kg	ałbxc (mm)
A1050180	AB V/OPB	9" 3/4	1"	185 X 343	4	10,00	400x400x410
A1050240	AB V/OPB		1" 1/2	185 X 353	4	11,00	400x400x410
A1050170	AB V/OPB		1"	185 X 615	4	16,00	430x670x420
A1050160	AB V/OPB	20"	1" 1/2	185 X 625	4	16,73	430x670x420
A1050290	AB V/OPB		30"	1" 1/2	185 X 878	1	7,00



WYMIARY



Opakowanie zbiorcze (tylko do 9" i 20")

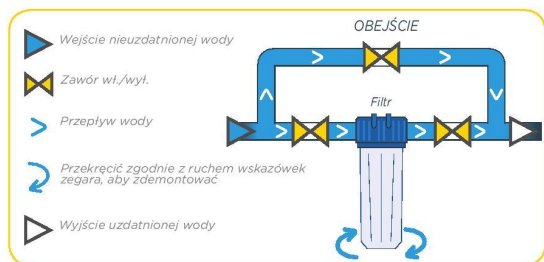


UWAGI

- Przeznaczone do montażu wkładów 9"3/4, 20", 30", śred. 115-120 mm;
- Wkłady nie wchodzi w zestaw.



SCHEMAT INSTALACJI



Kompletny schemat instalacji str. 49



QR code

Uzyskaj bardziej szczegółowe informacje



AKCESORIA DO LINII DUŻEJ

Klucze



A6010090

A6010090 | Klucz z tworzywa sztucznego do Aqua Big

Rurki dyfuzora



A6012080

A6012090

MG010480

A6012100

A6012170

A6012080 | Rurka dyfuzora 9" 3/4 do Aqua Big*

A6012090 | Rurka dyfuzora 20" do Aqua Big**

MG010480 | O-ring do obudowy rurki dyfuzora do Aqua Big

A6012100 | Krążek dyfuzora do Aqua Big niebieski

A6012170 | Krążek dyfuzora do Aqua Big klosz V/T (przezroczysta)

Wszystkie rury są wypełnione PP, są w kolorze białym i są uzupełnione siatką filtracyjną 80 mikronów. To innowacyjne rozwiązanie w porównaniu do najbardziej typowych rur pozwala na użycie nawet bardzo cienkiego materiału filtracyjnego.

Zestaw dyfuzora



A6012430

A6012440

A6013050

A6012450

A6012460

xxxxx

A6012430 | Kompletny zestaw dyfuzora do Aqua Big nieprzezroczysty 9" 3/4

A6012440 | Kompletny zestaw dyfuzora do Aqua Big nieprzezroczysty 20"

A6013050 | Kompletny zestaw dyfuzora do Aqua Big nieprzezroczysty 30"

A6012450 | Kompletny zestaw dyfuzora do Aqua Big przezroczysty 9" 3/4

A6012460 | Kompletny zestaw dyfuzora do Aqua Big przezroczysty 20"

Kompletny zestaw dyfuzora do Aqua Big przezroczysty 30"

Uchwyty i podpory



PN020100

PN020040

PN020100 | Pojedynczy uchwyt metalowy do obudowy Aqua Big

PN020040 | Podwójny uchwyt metalowy do obudowy Aqua Big

Inne akcesoria



MG011220

MG011220 | O-Ring - ref. VMQ70 - 140 X 5 czerwony silikon