

## HC150 NOWOŚĆ!

wyprodukowano we Włoszech



### DESCRIPTION/OPIS

The HC150 series solenoid driven dosing pumps represent the ideal solution for dosing small amounts of chemical products. The pumps are regulated through analogue controls, including a two-colour LED and a regulating knob. It is designed for the level probe.

Available in 3 models:

1) HC150 Constant (with or without level probe facility) with regulating of flow-rate 0-100% or 0-20% of the nominal flow;

2) HC150 PI  
- Constant working mode:  
• with regulating of flow-rate 0-100% or 0-20% of the nominal flow.  
- Proportional working mode:  
• 1xN with the possibility of regulating N between 1...10;  
• 1:N with the possibility of regulating N between 1...1000.

3) HC150 mA  
- Constant working mode:  
• with regulating of flow-rate 0-100% or 0-20% of the nominal flow;  
- Proportional working mode:  
• mA: the number of impulses is proportional to the current signal (4-20mA).

Pompy dozujące z napędem elektromagnetycznym serii HC150 stanowią idealne rozwiązanie do dozowania małych ilości produktów chemicznych. Pompami steruje się za pomocą regulatorów analogowych w tym dwukolorowej diody LED i pokrętła regulacyjnego. Przeznaczone są do pracy z czujnikiem poziomu. Dostępne w 3 wersjach:

1) HC150 Constant (z czujnikiem poziomu lub bez takiego czujnika) z regulowanym przepływem w zakresie 0-100% lub 0-20% przepływu znamionowego;

2) HC150 PI  
- Tryb pracy ciągłej:  
• z regulacją szybkości przepływu w zakresie 0-100% lub 0-20% przepływu znamionowego.  
- Tryb pracy proporcjonalnej:  
• 1xN z możliwością regulowania wartości N w zakresie od 1 do 10;  
• 1:N, z możliwością regulowania wartości N w zakresie od 1 do 1000.

3) HC150 mA  
- Tryb pracy ciągłej:  
• z regulacją szybkości przepływu w zakresie 0-100% lub 0-20% przepływu znamionowego;  
- Proporcjonalny tryb pracy:  
• mA: liczba impulsów jest proporcjonalna do sygnału prądowego (4-20 mA).

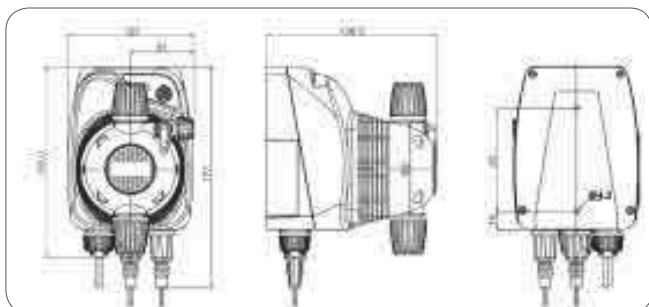


### TECHNICAL FEATURES/FUNKCJE TECHNICZNE

	Standard version Wersja standardowa	Upon request Na zamówienie
Pump head Głowica pompy	PP	PVDF
Pump housing Obudowa pompy	PP	-
Diaphragm Membrana	PTFE	-
Balls Kule	PYREX	PTFE/ceramic PTFE/ceramiczne
Body valve Korpus zaworu	PP	PVDF
O-rings O-ringi	Viton®	Dutral®
Injection ball valve (Spring) Wtryskowy zawór kulowy (sprężyna)	Hastelloy/Pyrex	Hastelloy/ceramic Hastelloy/ceramika
Injection fitting Złącze wtryskowe	PP	PVDF
Foot valve Zawór stopowy	PP	PVDF
Power supply Zasilanie	230V	110V



### DIMENSIONS/WYMIARY

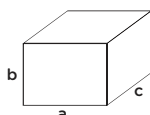


### STANDARDS/NORMY

- no. 2004/108/CE EMC directive
- no. 2006/95/CE "DBT Low Voltage Directive"
- no. 2011/65/UE, 2002/96/CE "RoHs and WEEE directives"
- nr 2004/108/WE Dyrektywa EMC
- nr 2006/95/WE „Dyrektywa niskonapięciowa DBT"
- nr 2011/65/UE, 2002/96/WE „Dyrektywy RoHs i WEEE"



### PACK/OPAKOWANIE



Single pack/Pojedyncze opakowanie:  
axbxc: 192x160x250 mm - Kg: 2,33  
Multipack/Op. zbiorcze: 6pz/szt  
axbxc: 405x270x515 mm - Kg: 14,98

# 01 > solenoid driven dosing pumps

## pompy dozujące z napędem elektromagnetycznym

### Constant model without level probe facility/Model Constant bez sondy poziomu

Code Kod	Model Model	Flow rate Przepływ	Pressure Ciśnienie	Strokes Skoki	Stroke volume Objętość skoku	Consumption pobór mocy	Tubing IDxOD Rura śr.wew. x śr.zew.	Pump head Głowica pompy
		lt/h	BAR	BPM/SPM	ml/colpo	watt	mm	
AD95010200000	1	2	8	120	0,28	14	4x6	PP 1/2"
		5	5		0,69			
		7	2		0,97			
AD95011200000	2	7	4	150	0,78	14	4x6	PP 1/2"
		8	2		0,89			
		10	0		1,11			
AD95012200000	3	3	12	150	0,33	16	4x6	PP 1/2"
		4	10		0,44			
		5	8		0,55			
AD95013200000	4	10	4	180	0,93	16	4x6	PP 1/2"
		12	2		1,11			
		14	0		1,30			
AD95014200000	5	2	20	75	0,44	16	4x6	PP 1/2"
		2,5	18		0,56			
		3	15		0,67			

### Constant model with level probe facility/Model Constant z sondą poziomu

Code Kod	Model Model	Flow rate Przepływ	Pressure Ciśnienie	Strokes Skoki	Stroke volume Objętość skoku	Consumption pobór mocy	Tubing IDxOD Rura śr.wew. x śr.zew.	Pump head Głowica pompy
		lt/h	BAR	BPM/SPM	ml/colpo	watt	mm	
AD95010000000	1	2	8	120	0,28	14	4x6	PP 1/2"
		5	5		0,69			
		7	2		0,97			
AD95011000000	2	7	4	150	0,78	14	4x6	PP 1/2"
		8	2		0,89			
		10	0		1,11			
AD95012000000	3	3	12	150	0,33	16	4x6	PP 1/2"
		4	10		0,44			
		5	8		0,55			
AD95013000000	4	10	4	180	0,93	16	4x6	PP 1/2"
		12	2		1,11			
		14	0		1,30			
AD95014000000	5	2	20	75	0,44	16	4x6	PP 1/2"
		2,5	18		0,56			
		3	15		0,67			

### HC150 PI model/ Model PI

Code Kod	Model Model	Flow rate Przepływ	Pressure Ciśnienie	Strokes Skoki	Stroke volume Objętość skoku	Consumption pobór mocy	Tubing IDxOD Rura śr.wew. x śr.zew.	Pump head Głowica pompy
		lt/h	BAR	BPM/SPM	ml/colpo	watt	mm	
AD95710000000	1	2	8	120	0,28	14	4x6	PP 1/2"
		5	5		0,69			
		7	2		0,97			
AD95711000000	2	7	4	150	0,78	14	4x6	PP 1/2"
		8	2		0,89			
		10	0		1,11			
AD95712000000	3	3	12	150	0,33	16	4x6	PP 1/2"
		4	10		0,44			
		5	8		0,55			
AD95713000000	4	10	4	180	0,93	16	4x6	PP 1/2"
		12	2		1,11			
		14	0		1,30			
AD95714000000	5	2	20	75	0,44	16	4x6	PP 1/2"
		2,5	18		0,56			
		3	15		0,67			

### HC150 mA model/ mA model

Code Kod	Model Model	Flow rate Przepływ	Pressure Ciśnienie	Strokes Skoki	Stroke volume Objętość skoku	Consumption pobór mocy	Tubing IDxOD Rura śr.wew. x śr.zew.	Pump head Głowica pompy
		lt/h	BAR	BPM/SPM	ml/colpo	watt	mm	
AD95510000000	1	2	8	120	0,28	14	4x6	PP 1/2"
		5	5		0,69			
		7	2		0,97			
AD95511000000	2	7	4	150	0,78	14	4x6	PP 1/2"
		8	2		0,89			
		10	0		1,11			
AD95512000000	3	3	12	150	0,33	16	4x6	PP 1/2"
		4	10		0,44			
		5	8		0,55			
AD95513000000	4	10	4	180	0,93	16	4x6	PP 1/2"
		12	2		1,11			
		14	0		1,30			
AD95514000000	5	2	20	75	0,44	16	4x6	PP 1/2"
		2,5	18		0,56			
		3	15		0,67			

# 01 > solenoid driven dosing pumps pompy dozujące z napędem elektromagnetycznym



## INSTALLATION KIT/ZESTAW DO INSTALACJI



ADSP6000078



ADSP6000546



ADSP6000001



ADSP6200007



ADSP6020221



ADSP6000041

Code Kod	Model Model
ADSP6000078	PE delivery tube (2m) Rura podająca PE (2 m)
ADSP6000546	PVC crystal tube(suction + bleed) (2 m) Przezroczysta rura PCW (ssąca + spustowa) (2 m)
ADSP6000001	Foot filter PP-VL-VT 4x6 Filtr stopowy PP-VL-VT 4x6
ADSP6200007	Injection valve ball 1/2" PP-GL-VT 4x6 Kula zaworu wtryskowego 1/2" PP-GL-VT 4x6
ADSP6020221	Wall fixing bracket (HC100-150-797-897-997-999) Uchwyt ścienny (HC100-150-797-897-997-999)
ADSP6000041	Anchors and screws Kotwy i śruby



## ACCESSORIES AND SPARE PARTS/AKCESORIA I CZĘŚCI ZAMIENNE

### Accessories/Akcesoria



ADSLG4



ADBAS100

Code Kod	Model Model
ADSLG4	Level probe with BNC Sonda poziomu z BNC
ADBAS100	Horizontal mounting bracket for HC150-151-797-897-997-999 pump Uchwyt do montażu w poziomie do pomp HC150-151-797-897-997-999



ADLASM10B0



ADLASM10B0

Code Kod	Model Model	Seals Uszczelki	Height Wysokość mm	Connector Łącznik	Connections Złącza	Tanks Zbiorniki lt
ADLASM10B0	Suction device Urządzenie ssące	GL - VT	115 - 600	with z BNC	4x6	60 - 100
ADLASM30B0	Suction device Urządzenie ssące	GL - VT	115 - 840	with z BNC	4x6	200 - 300



ADTANK010



ADTANK020



ADTANK030

Code Kod	Model Model	Size Rozmiar Øxh	Volume Objętość lt
ADTANK010	PE tank Zbiornik PE	500 x 680	100
ADTANK020	PE tank Zbiornik PE	620 x 800	200
ADTANK030	PE tank Zbiornik PE	710 x 890	300

### Części zamienne

### Spare parts/Części zamienne



ADSP9000100



ADSP900P000



ADSP900S001

Code Kod	Model Model	Flow-rate Przepływ lt/h	Pressure Ciśnienie BAR	Pipe Rura
ADSP9000100	Pump head HC150-151-897-997 PP-GL-VT Głowica pompy HC150-151-897-997 PP-GL-VT	1 - 14	20	4 x 6
ADSP900P000	Pump head HC150-151-897-997 PVDF-PTFE-VT Głowica pompy HC150-151-897-997 PVDF, PTFE-VT	1 - 14	20	4 x 6
ADSP900S001	Pump head PVC-CE-VT (automatic discharge) Głowica pompy PVC-CE-VT (automatyczny wypływ)	1 - 14	20	4 x 6



QR code

Vai direttamente  
all'approfondimento  
Uzyskaj bardziej  
szczegółowe  
informacje