

## F03

wyprodukowano we Włoszech



8 BAR



50°



### OPIS

Mosiężna głowica zbiornika wykonana jest z przezroczystego SAN lub TRO-GAMID. Wszystkie zbiorniki są przeznaczone do standardowych wkładów filtrujących o wymiarach 5"-7"-9"3/4-20" cali, z głowicami przeznaczonymi do montażu na ścianie, do obsługi średnich przepustowości. Linia jest odpowiednia dla produktów używanych w sektorze półprofesjonalnym i profesjonalnym, gdzie wymagana jest doskonała wydajność ze względu na obecność substancji chemicznych, a także wysokich ciśnień i temperatur roboczych.



### PARAMETRY TECHNICZNE

Głowica	PP z wkładkami mosiężnymi
Klosz	Przezroczysta SAN-Trogamid-Arnite-nierdzewna
O-ring	Viton
Ciśnienie robocze	SAN: 8 BAR Maks. TROGAMID: 12 BAR Maks. ARNITE-INOX: 12 BAR Maks.
Ciśnienie rozrywające	SAN: 35 BAR Maks. TROGAMID: 50 BAR Maks. ARNITE-INOX: 50 BAR Maks.
Temperatura pracy	SAN: 5°C + 50°C min./max TROGAMID: 0°C + 80°C min./max ARNITE-INOX: 0°C + 90°C min./max
Przepustowość (pusty) przy 2 BAR	3/4" F 105 l/min. - 1" F 105,99 l/min. 1"1/4 F 219 l/min. - 1"1/2 F 216 l/min. 2" F 194 l/min.
Próba trwałości	200 000 cykli od 0-10 BAR

#### Obudowa F03 z kloszem przezroczystym SAN

Kod	Model	Wysokość	Wlot/ Wylot (c)	Wymiary a x b (mm)	Opakowanie zbiorcze		
					Ilość	kg	axbxc (mm)
A3010010*	F03	5"	3/4" F	130 x 193	8	13,13	580X230X300
A3010020*		7"		130 x 244	8	14,00	580X350X300
A3010030*		9" 3/4		130 x 300	8	15,00	570X360X450
A3010040*		20"		130 x 573	6	14,27	640X500X350
A3010050*	F03	5"	1" F	130 x 193	8	14,18	580X230X300
A3010060*		7"		130 x 244	8	14,65	580X350X300
A3010070*		9" 3/4		130 x 305	8	15,66	570X360X450
A3010080*		20"		130 x 573	6	15,00	640X500X350
A3010090*	F03	7"	1"1/4 F	140 x 244	8	16,11	580X350X300
A3010100*		9" 3/4		140 x 315	8	17,10	570X360X450
A3010110*		20"		140 x 573	6	15,60	640X500X350
A3010120**		9" 3/4		145 x 320	6	17,70	570X360X450
A3010130**	F03	20"	1"1/2 F	145 x 603	6	16,00	640X500X350
A3010140**		9" 3/4		145 x 330	6	15,29	570X360X450
A3010150**	F03	20"	2" F	145 x 603	6	18,10	640X500X350

Obudowa do wkładów standardowych  
Obudowa do wkładów śred. 32 mm



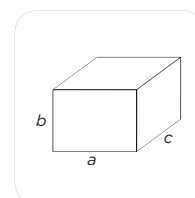
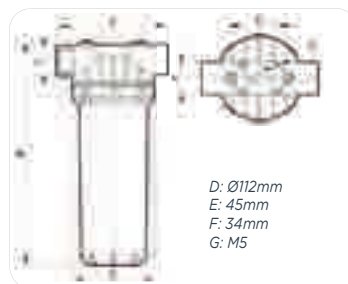
12 BAR



80°

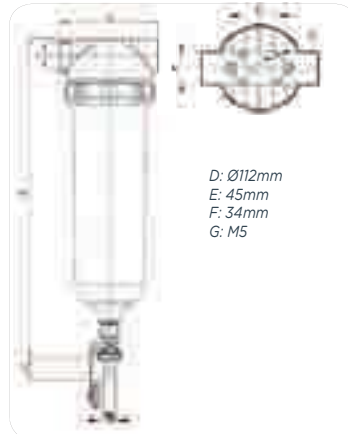


### WYMIARY



Opakowanie zbiorcze

F03 z kloszem przezroczystym SAN - białą nieprzezroczystym kloszem z Trogamidu



F03 klosz stal NIERDZEWNA



### UWAGI

- Przeznaczone do montażu wkładów 5", 7", 9"3/4, 20";
- Wkłady nie wchodzą w zestaw.

#### Obudowa F03 z kloszem Trogamid

Kod	Model	Wysokość	Wlot/ Wylot (c)	Wymiary a x b (mm)	Opakowanie zbiorcze		
					Ilość	kg	axbxc (mm)
A3020010*	F03	5"	3/4" F	130 x 193	8	13,93	580X230X300
A3020020*		7"		130 x 244		14,80	580X350X300
A3020030*		9" 3/4		130 x 310		15,80	570X360X450
A3020050*		5"		130 x 193		14,98	580X230X300
A3020060*	F03	7"	1" F	130 x 244	8	15,45	580X350X300
A3020070*		9" 3/4		130 x 310		16,46	570X360X450
A3020090*		7"		140 x 244		16,91	580X350X300
A3020100*		9" 3/4		140 x 310		17,90	570X360X450
A3020120**	F03	7"	1"1/2 F	145 x 340	6	18,50	570X360X450
A3020140**		9" 3/4		2" F		145 x 340	16,09

Obudowa do wkładów standardowych  
Obudowa do wkładów śred. 32 mm

**NOWOŚĆ!**



12 BAR



90°

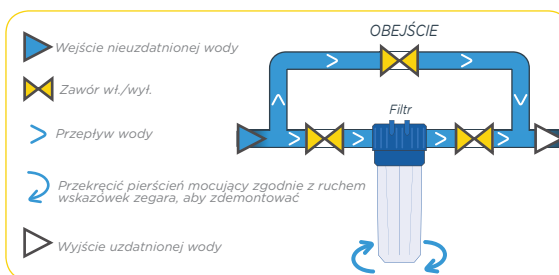


Obudowa F03 z kloszem nieprzezroczystym białą PBT+FV

Kod	Model	Wysokość	Wlot/ Wylot (c)	Wymiary a x b (mm)	Opakowanie zbiorcze		
					Ilość	kg	axbxc (mm)
A3040010	F03	9" 3/4	3/4" F	130 x 300	8	15,00	570X360X450
A3040030			1" F	130 x 305	8	15,66	
A3040050			1" 1/4 F	140 x 315	8	17,10	
A3040070			1" 1/2 F	145 x 320	6	17,70	
A3040090			2" F	145 x 330	6	15,29	



## SCHEMAT INSTALACJI



Kompletny schemat instalacji str. 49

**NOWOŚĆ!**



12 BAR



90°



Obudowa F03 z kloszem nierdzewnym AISI 304 + wylewka

Kod	Model	Wysokość	Wlot/ Wylot (c)	Wymiary a x b (mm)	Opakowanie zbiorcze		
					Ilość	kg	axbxc (mm)
A3030070	F03	9" 3/4	3/4" F	130 x 300	6	14,68	570X360X450
A3030080			1" F	130 x 305	6	15,22	
A3030090			1" 1/4 F	140 x 315	6	16,18	
A3030100			1" 1/2 F	145 x 320	8	17,00	
A3030110			2" F	145 x 330	8	18,4	



QR code

Uzyskaj bardziej szczegółowe informacje

## + AKCESORIA WYSOKOCIŚNIENIOWE



A800M010 Manometr 1/8" śred. 40 0-16 BAR z zestawem

MB030060 Mosiężny zawór odpowietrzający

S3010070 Klucz F03 obudowa mosiężna

MG010340 O-Ring - ref. 6362 - Viton

MG010960 O-Ring - ref. 108 - Viton® do zaworu bezpieczeństwa

PN020010 Pojedynczy uchwyt metalowy

PN020030 Podwójny uchwyt metalowy

PN020070 Potrójny uchwyt metalowy